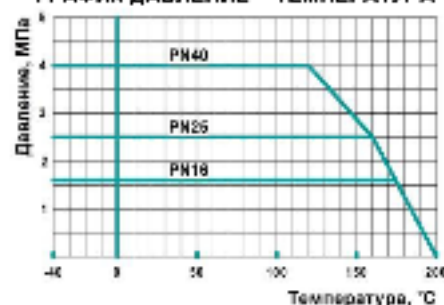


## 7 ГРАФИК ДАВЛЕНИЕ – ТЕМПЕРАТУРА



## 8 ПРАВИЛА ХРАНЕНИЯ И ТРАНСПОРТИРОВКИ

- 8.1 Условия хранения КШ - неагрессивные складские помещения в районах с умеренным и холодным климатом в условиях чистой атмосферы 4(Ж2) ГОСТ 15150
- 8.2 Транспортировка КШ допускается любым видом транспорта с соблюдением правил, действующих для данного вида транспорта.
- 8.3 НЕ БРОСАТЬ!

## 9 ГАРАНТИИ ИЗГОТОВИТЕЛЯ

- 9.1 Гарантийный срок эксплуатации КШ 36 месяцев со дня ввода в эксплуатацию, но не более 42 месяцев со дня продажи КШ при условии соблюдения потребителем правил монтажа, эксплуатации, транспортировки и хранения.
- 9.2 Гарантийный срок хранения 42 месяца в складских помещениях.
- 9.3 Гарантия распространяется на КШ, установленные и используемые в соответствии с техническими характеристиками изделия, инструкциями по монтажу, описанными в данном паспорте и руководстве по эксплуатации. Любое другое использование КШ, не согласованное с изготовителем, вызывает отмену гарантий изготовителя.
- 9.4 Гарантия НЕ распространяется на КШ при наличии:
  - следов коррозии и оголения резьбы (ремонта или изменения конструкции КШ);
  - механических повреждений;
  - повреждений, вызванных попаданием внутрь КШ посторонних предметов.

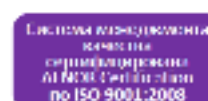
## 10 СВИДЕТЕЛЬСТВО О ПРИЕМКЕ

- 10.1 Кран шаровой испытан:
  - на прочность и плотность сварных швов и материала корпуса водой давлением 1,5PN;
  - на герметичность относительно окружающей среды - водой давлением 1,1PN;
  - на герметичность затвора водой давлением 1,1PN и воздухом давлением 0,6 МПа.



ООО «ЛУГАНСКИЙ ЗАВОД ТРУБОПРОВОДНОЙ АРМАТУРЫ «МАРШАЛ»  
Украина, 91004, г. Луганск, ул. Мухомов ал. 10  
тел./факс: +380 642 600 900 (для иностранных)  
www.marshal.eu

ОКП 374200 ТН ВЭД СНГ 8481 80 81 90



Кран шаровой

11с67п (КЗШС41нж)

ТМ МАРШАЛ

Паспорт

Инструкция по эксплуатации

## 1 ОСНОВНЫЕ СВЕДЕНИЯ ОБ ИЗДЕЛИИ

- 1.1 **Наименование и обозначения изделия:** Кран шаровой цельносварной под приварку стандартнопроходной, климатическое исполнение У1, с рукояткой 11с67п (КЗШС41нк) 2ЦП.00.1, далее КШ. В маркировке КШ следуют различать обозначения: 11с67п – марка для экспортного толара; КЗШС41нк – маркировка толара для внутреннего рынка Украины.
- 1.2 **Предприятие изготовитель:** ООО «Луганский завод трубопроводной арматуры «МАРШАЛ», Украина, 91054, г. Луганск, ул. Мухоманов, 13.
- 1.3 **Назначение изделия:** КШ предназначен для установки в качестве запорного устройства полностью переключающего поток рабочей среды на трубопроводах, транспортирующих воду, газ, нефтепродукты и другие неагрессивные и неагрессивные среды, нейтральные к материалам деталей фланца.
- 1.4 **Сертификаты соответствия:** Сертификат соответствия Техническому регламенту Таможенного союза RU С.СА.А945.В.00420, Сертификат УкрСЕПРО № UA1 039.0169983-12, Сертификат соответствия требованиям ГАЗСЕРТ «ГАЗ» UA 1401-H00172, Сертификат соответствия требованиям промышленной безопасности Е-Н13 002/1 У 00031.

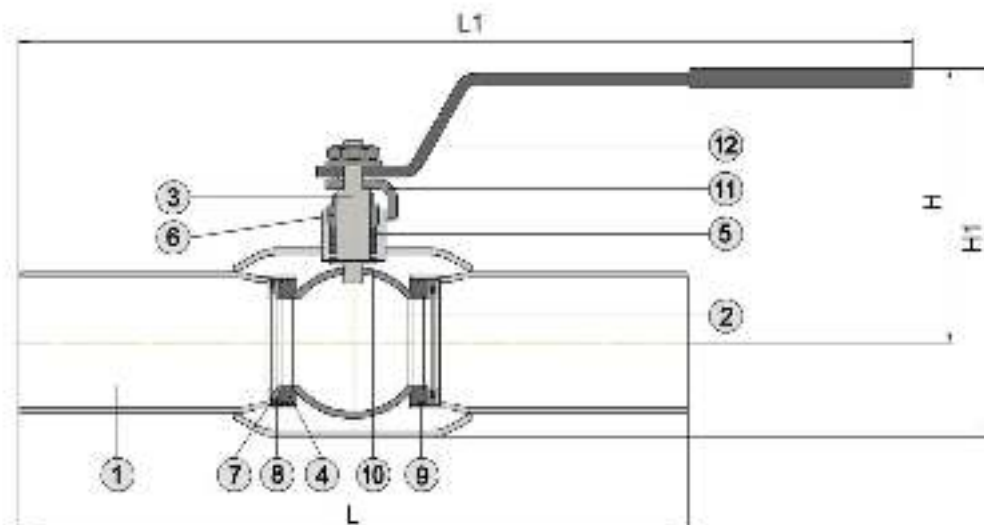
## 2 ОСНОВНЫЕ ТЕХНИЧЕСКИЕ ДАННЫЕ И ХАРАКТЕРИСТИКИ

Номинальный диаметр, DN	Рабочее давление, PN (МПа)	Эффективный диаметр, мм, D <sub>эф</sub>	Среднеинтенсивный расход, м³/ч	Длина, мм, L	Высота, мм, H	Высота, мм, H <sub>в</sub>	Масса, кг
20	10 (1.6)	17,5	210	214	105	175	0,6
	25 (2.5)						
	40 (4.0)						
25	16 (1.6)	17	220	222	100,5	130,5	0,65
	25 (2.5)						
	40 (4.0)						
32	16 (1.6)	24	260	227	110	149,5	1,23
	25 (2.5)						
	40 (4.0)						
40	16 (1.6)	30	260	319	120,5	187,5	2,1
	25 (2.5)						
	40 (4.0)						
50	16 (1.6)	37	320	369	125,5	177,5	2,65
	25 (2.5)						
	40 (4.0)						
65	16 (1.6)	40	300	420	140	197	4,07
	25 (2.5)						
	40 (4.0)						
80	16 (1.6)	54	320	518	170	235	5,55
	25 (2.5)						
	40 (4.0)						
100	16 (1.6)	75	380	618	190	245	7,73
	25 (2.5)						
	40 (4.0)						
125	16 (1.6)	98	390	805	190	280	11,70
	25 (2.5)						
	40 (4.0)						
150	16 (1.6)	123	390	895	189	292,5	15,27
	25 (2.5)						
	40 (4.0)						
200	16 (1.6)	149	390	995	212,5	395	25,4
	25 (2.5)						
	40 (4.0)						
250	16 (1.6)	181	675	1179	273	472,5	76,07
	25 (2.5)						
	40 (4.0)						

Рабочая среда	вода, газ, нефтепродукты и другие неагрессивные и неагрессивные среды, нейтральные к материалам деталей фланца	
Температура рабочей среды	от -40°C до +200°C	
Класс герметичности	класс А по ГОСТ 9511	
Климатическое исполнение	У1 по ГОСТ 15150 (температура -40°C)	
Средний ресурс до замены	10000 циклов	
Средний срок службы	30 лет	

### МАТЕРИАЛЫ ОСНОВНЫХ ДЕТАЛЕЙ

1 корпус	сталь 20	7 рукоятка шаровая	сталь 80С2А
2 шар	сталь 38Х18Н10	8 кольцо опорное	ст 3
3 шлангель	сталь 23Х13	9 кольцо упорно-плечевое	втулка из нержавеющей стали
4 кольцо упорно-плечевое	фторопласт Ф4Г3К5	10 кольцо упорное	фторопласт Ф4Г3К5
5 уплотнение шлангеля	фторопласт Ф4Г3К5	11 упор	сталь 20
6 кольцо нажимное	сталь 20	12 рукоятка	ст 3



## 3 КОМПЛЕКТ ПОСТАВКИ

- 3.1 КШ.  
3.2 Паспорт на партию КШ (по требованию заказчика на каждый кран), паспорт на каждый КШ с DN100.

## 4 ИНСТРУКЦИЯ ПО ЭКСПЛУАТАЦИИ

- 4.1 Открытие КШ производится поворотом рукоятки против часовой стрелки до упора. Положение рукоятки вдоль оси трубопровода соответствует положению «открыто».
- 4.2 КШ в процессе эксплуатации должны быть полностью открыты или полностью закрыты до упора. ЗАПРЕЩАЕТСЯ ИСПОЛЬЗОВАТЬ КШ В КАЧЕСТВЕ РЕГУЛИРУЮЩЕЙ АРМАТУРЫ.
- 4.3 Параметры КШ доступны только для параметров рабочей среды, указанных в данном паспорте.
- 4.4 Для предотвращения гидравлических ударов открытие и закрытие КШ производить плавно.
- 4.5 ЗАПРЕЩАЕТСЯ ПРОИЗВОДИТЬ РЕМОНТНЫЕ РАБОТЫ ПРИ НАЛИЧИИ ДАВЛЕНИЯ В ТРУБОПРОВОДЕ.

## 5 ИНСТРУКЦИЯ ПО МОНТАЖУ

- 5.1 КШ должен устанавливаться и обслуживаться только квалифицированным рабочим персоналом.
- 5.2 Перед монтажом КШ следует снять заглушки с проходных патрубков, обмотать кран изоляцией ветошью. КШ должен быть полностью открыт. Следить за тем, чтобы не происходил перегрев корпуса крана выше плюс 100°C. При необходимости остановить проведение сварочных работ до остывания корпуса и дополнительно полить водой ветошь. Проверить сварные швы на герметичность согласно требованиям нормативных документов. Приваренный кран запрещается стравливать или открывать до наступления полного остывания.

## 6 ТЕХНИЧЕСКОЕ ОБСЛУЖИВАНИЕ

- 6.1 КШ специального обслуживания не требует.
- 6.2 Ремонт КШ – по регламенту потребителя, но не реже одного раза в год. Рекомендуется два в месяц несколько раз открыть и закрыть кран для предотвращения образования отложений на поверхности шара.
- 6.3 При обслуживании проконтролировать:  
- герметичность относительно окружающей среды;  
- работоспособность (подвижность запорного органа), путем закрытия и открытия КШ.
- 6.4 Возможные неисправности и методы их устранения, пролежка по шлангелю – подтянуть нажимную втулку (6) (КШ до DN100 включительно), винты нажимной втулки (КШ DN125 и выше).